



CATÁLOGO DE PEÇAS PARA REPOSIÇÃO



TOBATA TURBO

FW006439 (127V)
FW006440 (220V)



TOBATA TURBO ULTRA

FW007648 (127V)
FW007649 (220V)

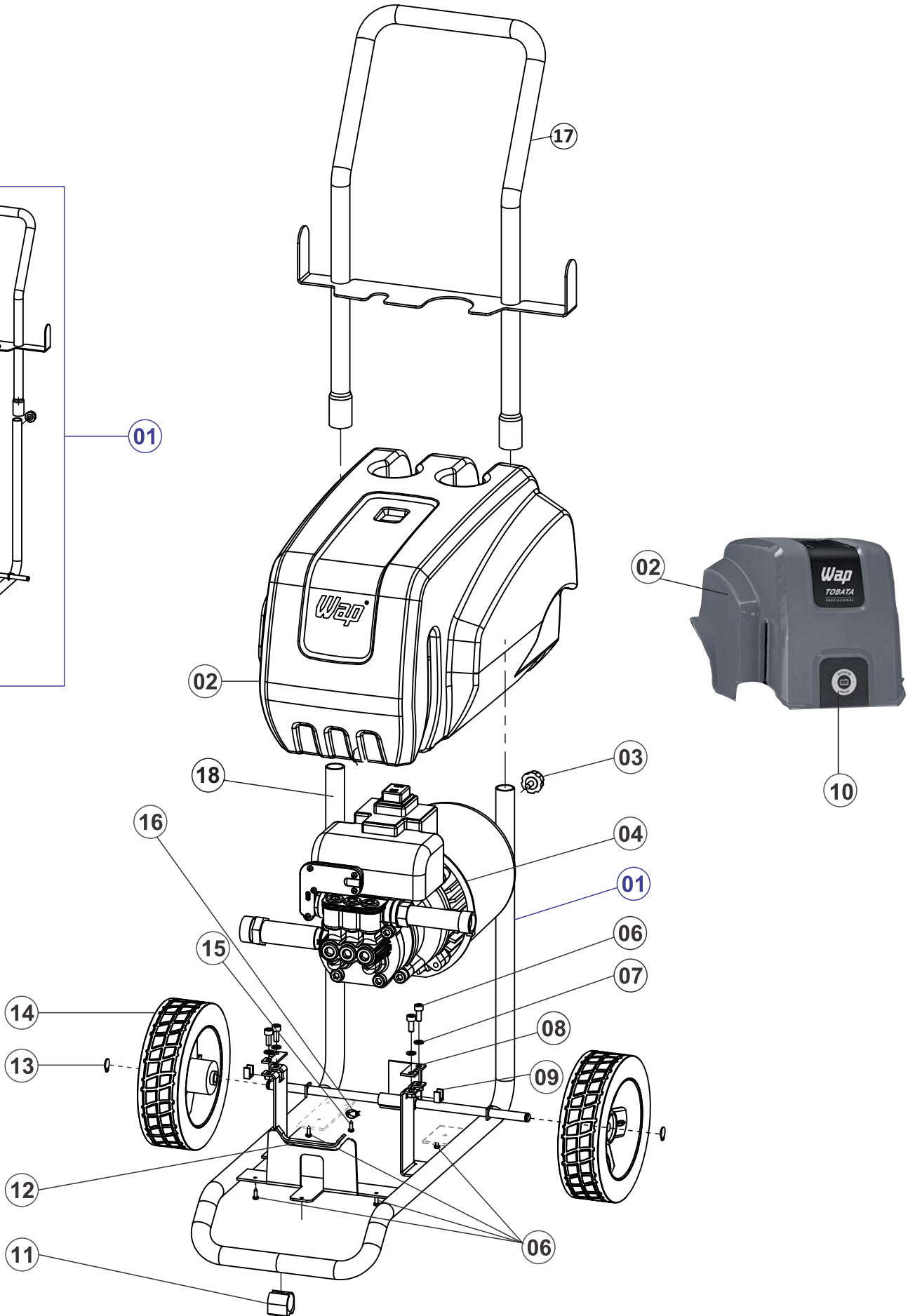
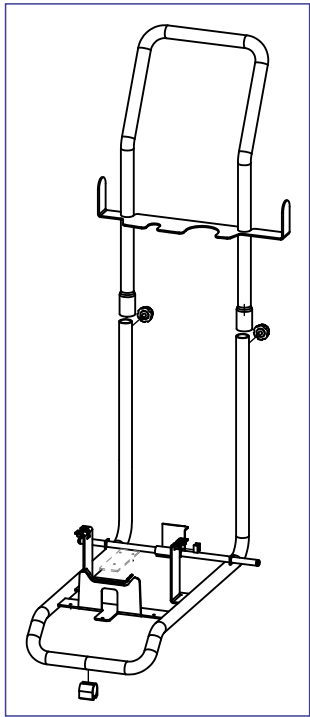


MANGUEIRA DE
DESOBSTRUÇÃO

LAVADORA DE ALTA PRESSÃO TOBATA TURBO
DESOBSTRUIDORA DE ALTA PRESSÃO TOBATA TURBO ULTRA

REVISÃO: 2 - AGOSTO/2021
REFERÊNCIA: VEG02.003

Vista Explodida



Lista de Peças

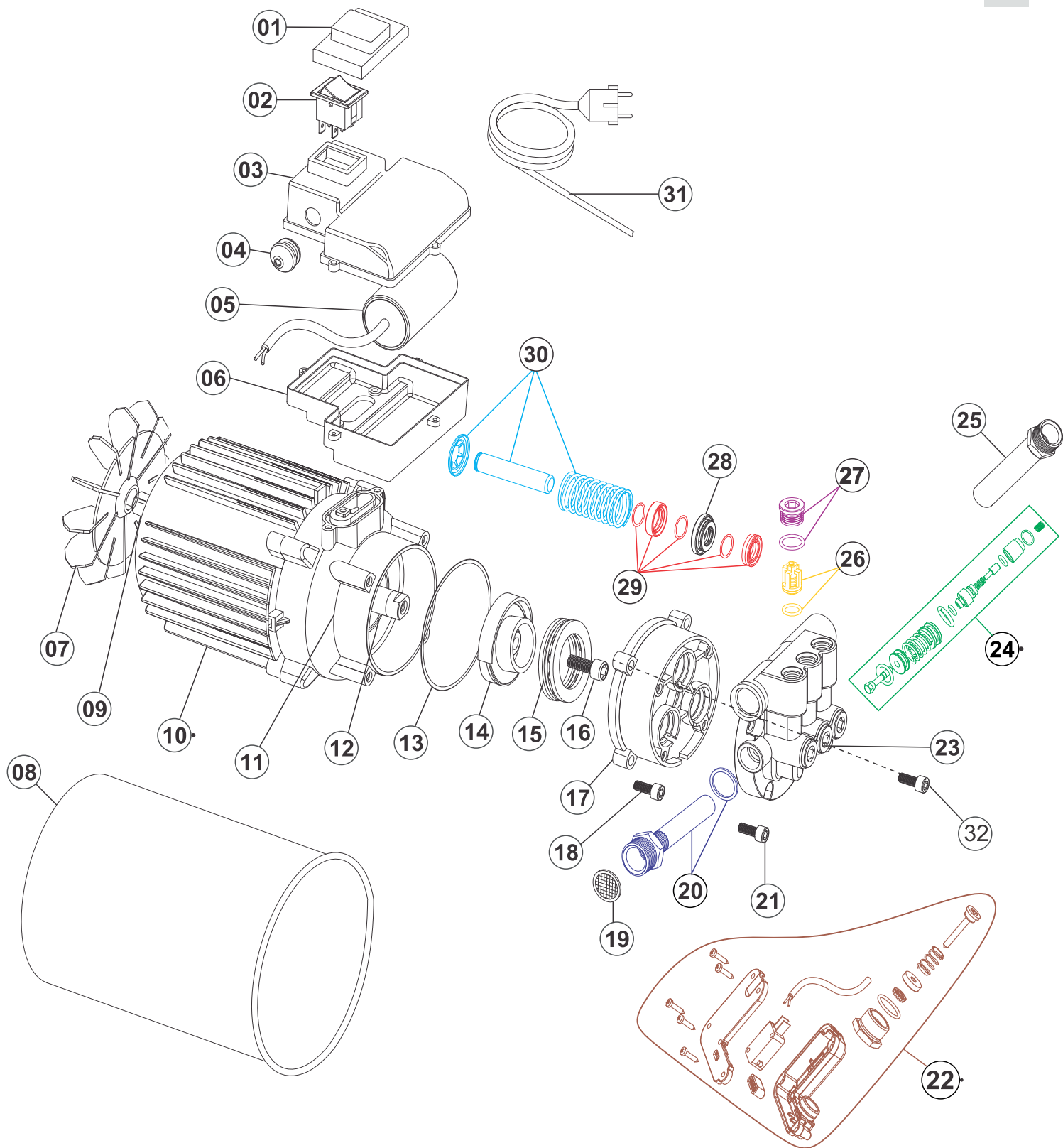
POS	CÓDIGO	DESCRIÇÃO	QUANT.
01	FW005306	CHASSI COMPLETO (Capô RTM)	1
	FW007850	CHASSI COMPLETO (Capô Injetado)	1
02	FW006441	CAPÔ RTM	1
	FW008538	CAPÔ INJETADO	1
03	FW005436	MANÍPULO M5	2
04	FW005410	MOTO BOMBA 127V	1
	FW005411	MOTO BOMBA 220V	
06	30346000	PARAFUSO M5x12 CP-FC ZN	8
07	FW005459	ARRUELA DE PRESSÃO 5mm	4
08	FW005438	CHAPA P/ TRAVAMENTO DO MOTOR	2
09	FW005439	SUORTE DE BORRACHA EM "U"	2
10	FW007641	ADESIVO MOTOR INDUÇÃO	1
11	FW005440	SAPATA 1/2"	1
12	FW005441	SUORTE BIRRACHA ENCOSTO CABEÇOTE	1
13	31080021	ANEL ELÁSTICO TRAVAMENTO DA RODA	2
14	31080020	RODA DE BORRACHA	2
15	FW005532	PARAFUSO M6x16mm ZN	1
16	FW005316	PRENSA CABO	1
17	FW005434	ALAVANCA CHASSI 4100	1
18	FW005437	CHASSI WAP 4100	1
*	FW007883	CX WAP 4100	1
*	FW006447	ADESIVO EMBALAGEM WAP TOBATA	1
*	ECB00124	ETIQ C. BAR WAP TOBATA TURBO 127V	
*	ECB00125	ETIQ C. BAR WAP TOBATA TURBO 220V	
*	ECB00119	ETIQ C. BAR WAP DESOBSTRUIDORA TOBATA TURBO ULTRA 127V	
*	ECB00118	ETIQ C. BAR WAP DESOBSTRUIDORA TOBATA TURBO ULTRA 220V	
*	FW006763	MANUAL DE INSTR WAP TOBATA	
*	FW008094	MANUAL DE INSTR WAP TOBATA ULTRA	1

OBSERVAÇÃO

Para produtos fabricados até semana **15/2020**, utilizar os códigos FW005306 (Chassi) e FW006441 (Capô RTM).

Para produtos fabricados a partir da semana **16/2020**, utilizar os códigos FW007850 (Chassi), e FW008538 (Capô Injetado)

Vista Explodida



- 20 KIT ENTRADA DA ÁGUA (120EP-16-17)
- 22 CONJUNTO MICROSWITCH (FW005430)
- 24 KIT VÁLVULA BY PASS (FW005431)

- 26 KIT VÁLVULA S/P (VA90-40-41)
- 27 KIT TAMPÃO VÁLVULA S/P (VA90-42-43)
- 29 KIT VEDAÇÃO (VB70-44-48)
- 30 KIT PISTÃO (VB70-49-51)



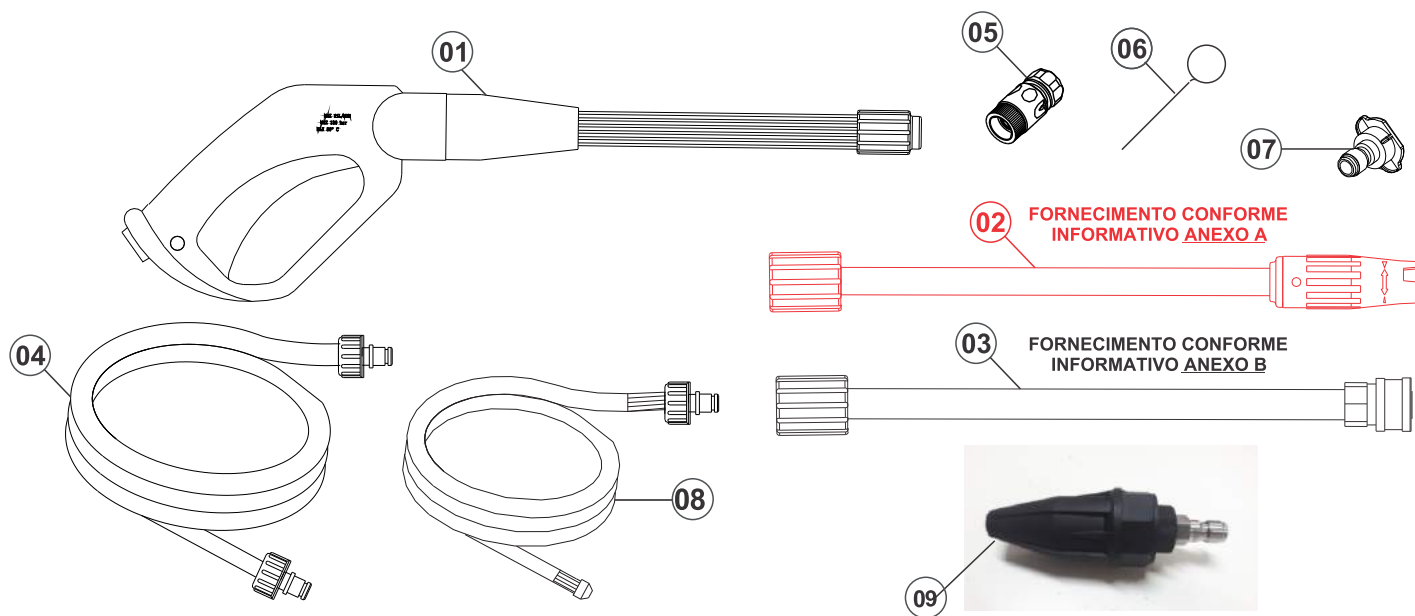
Lista de Peças

POS.	CÓDIGO	DESCRIÇÃO	QTDE.
01	VB70-0053	PROTETOR SILICONE DO INTERRUPTOR	1
02	VB70-0052	INTERRUPTOR ELÉTRICO	1
03	120EP-053	TAMPA SUPERIOR CAPACITOR	1
04	120EP-052	PASSA CABO CAPACITOR	1
05	120EP-051	CAPACITOR 90uF 127V	1
	120EP-51A	CAPACITOR 30uF 220V	
06	120EP-050	SUPORTE CAPACITOR	1
07	APW90-77	VENTOINHA MOTOR	1
08	120EP-036	PROTETOR DO MOTOR	1
09	74011280	ROLAMENTO TRASEIRO DO MOTOR (6202)	1
10	FW005427	MOTOR WAP 4100 127V~ - 60 Hz	1
	FW005428	MOTOR WAP 4100 220V~ - 60 Hz	
11	19524000	ROLAMENTO DIANTEIRO DO MOTOR (6302)	1
12	41031000	RETENTOR 18x28x7	1
13	VB70-0032	ANEL DE VEDAÇÃO CARTER 81.5x2.65	1
14	FW005432	CAME 7° LAVADORA WAP 4100 127V~	1
	FW005429	CAME 8.4° LAVADORA WAP 4100 220V~	
15	VB70-0030	ROLAMENTO AGULHA (P6)	1
16	VB70-0029	PARAFUSO CAME M8x20	1
17	120EP-028	GUIA PISTÃO	1
18	FW005433	PARAFUSO ALLEN CC M8x25 ZN (FIX. FLANGE - CARCAÇA)	4
19	VB70-0018	FILTRO DE ENTRADA DE ÁGUA	1
20	120EP-16-17	KIT CONEXÃO ENTRADA DA ÁGUA	1
21	21471062	PARAFUSO ALLEN CC M8x20 ZN (FIX. CABEÇ - FLANGE)	2
22	FW005430	CONJUNTO MICROSWITCH COMPLETO WAP 4100	1
23	120EP-014	CABEÇOTE ALUMÍNIO	1
24	FW005431	KIT VÁLVULA BY-PASS	1
25	120EP-0001	CONEXÃO DE SAÍDA DE ÁGUA	1
26	VA90-40-41	KIT VÁLVULA SUCÇÃO/ PRESSÃO (C/ 6 UNID.)	1
27	VA90-42-43	KIT TAMPÃO DA VÁLVULA SUCÇÃO/ PRESSÃO (C/ 6 UNID.)	1
28	VB70-0040	ANEL CENTRALIZADOR	3
29	VB70-44-48	KIT VEDAÇÃO (C/ 3 UNID.)	1
30	VB70-49-51	KIT PISTÃO (C/ 3 UNID.)	1
31	VH130P-64	CABO ELÉTRICO	1
32	41036100	PARAFUSO ALLEN CC M8x30 ZN	2

EXCLUSIVO PARA MOTO BOMBA 220V - FREQUÊNCIA 50 Hz

14	FW006420	CAME 220V - 50Hz - ÂNGULO 9,2° - LAV. 4100	1
----	----------	--	---

Lista de Acessórios



POS.	CÓDIGO	DESCRIÇÃO	QTDE.
01	FW001428	PISTOLA	1
02	FW005412	LANÇA COM BICO REGULÁVEL	1
03	FW005682	LANÇA COM ENGATE (P/ CONEXÃO DO BICO ALTA PRESSÃO)	1
04	FW005414	MANGUEIRA NYLON AP 7,5 METROS	1
05	VB70-0059	ENGATE RÁPIDO	1
06	35411000	AGULHA LIMPA BICO	1
07	FW005565	BICO LEQUE 15° ENGATE RÁPIDO	1
08	FW006949	MANGUEIRA DESENTUPIDORA (EXCLUSIVO LINHA ULTRA)	1

ITEM OPCIONAL

09	FW006259	BICO TURBO 1.35mm CONEXÃO RÁPIDA 1/4	1
----	----------	--------------------------------------	---

MODIFICAÇÃO DE PROJETO

ANEXO A - LANÇA COM BICO REGULÁVEL

As máquinas produzidas com lança com bico regulável podem ser rastreadas conforme os números de série, classificados por voltagem e ano de fabricação na tabela abaixo:

MODELO	ANO	2016	2017	ILUSTRAÇÃO DO ACESSÓRIO
		127V	10000001 até 10000163	
WAP 4100	220V	20000001 até 20000371	20000001 até 20000298	

ANEXO B - LANÇA COM ENGATE

As máquinas produzidas com lança de engate podem ser rastreadas a partir do número de série classificado por voltagem e ano de fabricação na tabela abaixo:

MODELO	ANO	2017	ILUSTRAÇÃO DO ACESSÓRIO
		127V	
WAP 4100	220V	A partir de 20000299	

Lista de Revisões

Nº	DESCRIÇÃO	DATA
2	inclusão do código Fw006949 (LINHA ULTRA)	03/08/2021



Fresnomaq Indústria de Máquinas S/A
Tel.: (41) 3513 9600 - Fax: 3513 9630
Rua Antônio Singer, 200, São José dos Pinhais, PR - Brasil
www.wap.ind.br - wap@wap.ind.br