

# Wap

## CATÁLOGO DE PEÇAS PARA REPOSIÇÃO



**4100**

FW005421 (127V)  
FW005422 (220V)

**4100TURBO**

FW006011 (127V)  
FW006012 (220V)



**4100 ULTRA**

FW007644 (127V)  
FW007645 (220V)

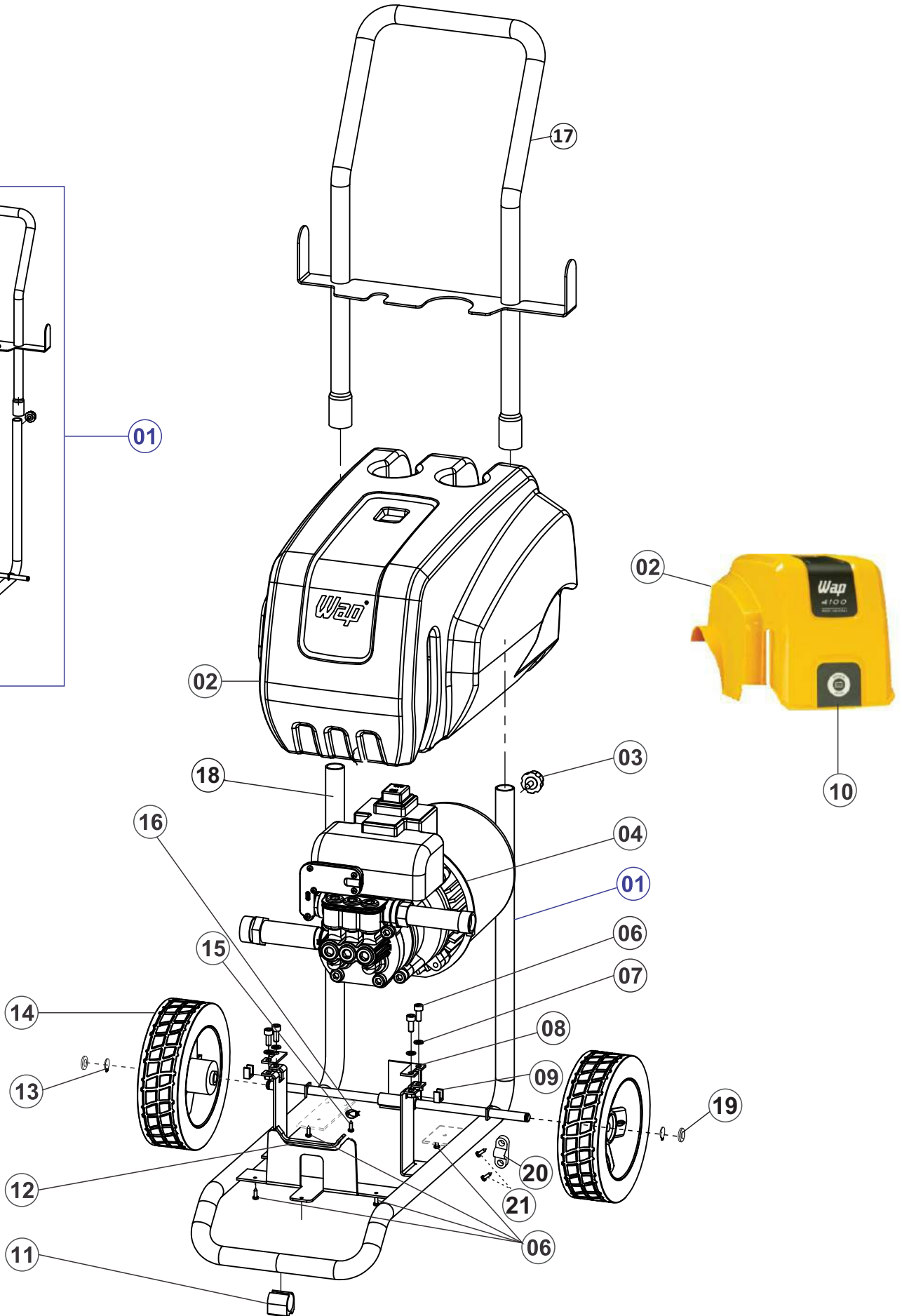
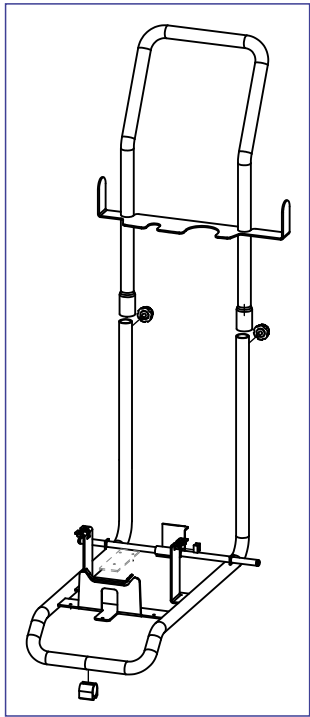
**4100 TURBO ULTRA**

FW007646 (127V)  
FW007647 (220V)

**LAVADORA DE ALTA PRESSÃO 4100  
DESOBSTRUIDORA DE ALTA PRESSÃO 4100 ULTRA**

REVISÃO:14 - MAIO/2025  
REFERÊNCIA: VEG02.003

# Vista Explodida



# Lista de Peças

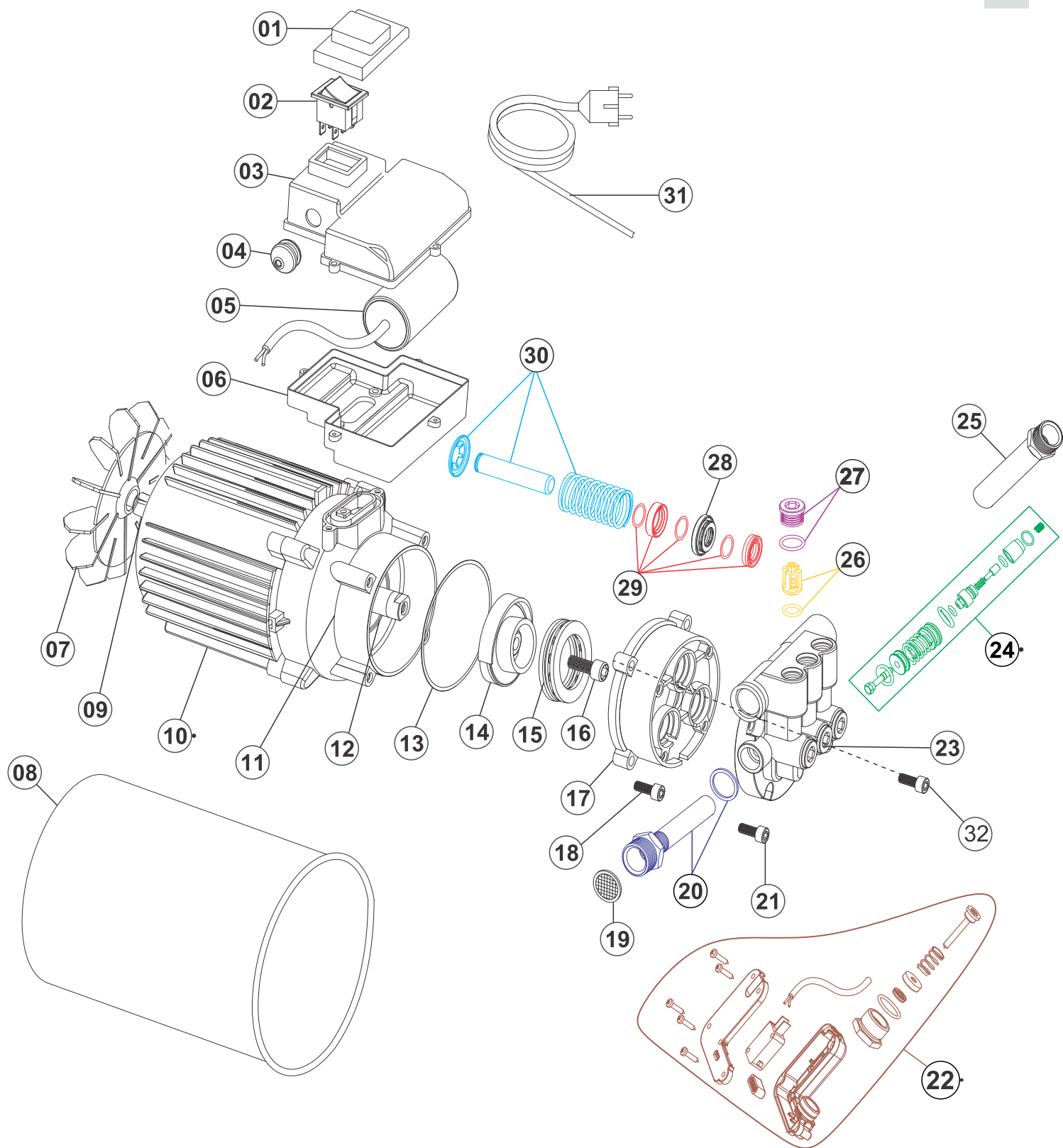
POS	CÓDIGO	DESCRIÇÃO	QUANT.
01	FW005306	CHASSI COMPLETO (Capô RTM)	1
	FW007850	CHASSI COMPLETO (Capô Injetado)	1
02	FW005317	CAPÔ RTM	1
	FW007851	CAPÔ INJETADO	1
03	FW005436	MANÍPULO M5	2
04	FW005410	MOTO BOMBA <b>127V</b>	1
	FW005411	MOTO BOMBA <b>220V</b>	
06	30346000	PARAFUSO M5x12 CP-FC ZN	8
07	FW005459	ARRUELA DE PRESSÃO 5mm	4
08	FW005438	CHAPA P/ TRAVAMENTO DO MOTOR	2
09	FW005439	SUPORTE DE BORRACHA EM "U"	2
10	FW007641	ADESIVO MOTOR INDUÇÃO	1
11	FW005440	SAPATA 1/2"	1
12	FW005441	SUPORTE BIRRACHA ENCOSTO CABEÇOTE	1
13	31080021	ANEL ELÁSTICO TRAVAMENTO DA RODA	2
14	31080020	RODA DE BORRACHA	2
15	FW005532	PARAFUSO M6x16mm ZN	1
16	FW005316	PRENSA CABO	1
17	FW005434	ALAVANCA CHASSI 4100	1
18	FW005437	CHASSI WAP 4100	1
19	31080024	CALOTA DA RODA	2
20	FW000662	ABRAC PLASTICO P/CABO 3X2,5 MM	1
21	41088001	PARF AA 3,9X16 CP-FC ZN	2
	FW007883	CX WAP 4100	1
	FW006044	ETIQ C. BAR WAP 4100 127V	1
	FW006258	ETIQ C. BAR WAP 4100 220V	
	ECB00122	ETIQ C. BAR WAP 4100 TURBO 127V	
	ECB00123	ETIQ C. BAR WAP 4100 TURBO 220V	
	ECB00081	ETIQ C. BAR WAP DESOBSTRUIDORA 4100 ULTRA 127V	
	ECB00082	ETIQ C. BAR WAP DESOBSTRUIDORA 4100 ULTRA 220V	
	ECB00079	ETIQ C. BAR WAP DESOBSTRUIDORA 4100 TURBO ULTRA 127V	
	ECB00080	ETIQ C. BAR WAP DESOBSTRUIDORA 4100 TURBO ULTRA 220V	
	FW005460	MANUAL DE INSTR WAP 4100	
	FW008093	MANUAL DE INSTR WAP 4100 ULTRA	

## OBSERVAÇÃO

Para produtos fabricados até semana **15/2020**, utilizar os códigos FW005306 (Chassi) e FW005307 (Capô RTM).

Para produtos fabricados a partir da semana **16/2020**, utilizar os códigos FW007850 (Chassi), e FW007851 (Capô Injetado)

# Vista Explodida



- 20 KIT ENTRADA DA ÁGUA (120EP-16-17)
- 22 CONJUNTO MICROSWITCH (FW005430)
- 24 KIT VÁLVULA BY PASS (FW005431)

- 26 KIT VÁLVULA S/P (VA90-40-41)
- 27 KIT TAMPÃO VÁLVULA S/P (VA90-42-43)
- 29 KIT VEDAÇÃO (VB70-44-48)
- 30 KIT PISTÃO (VB70-49-51)



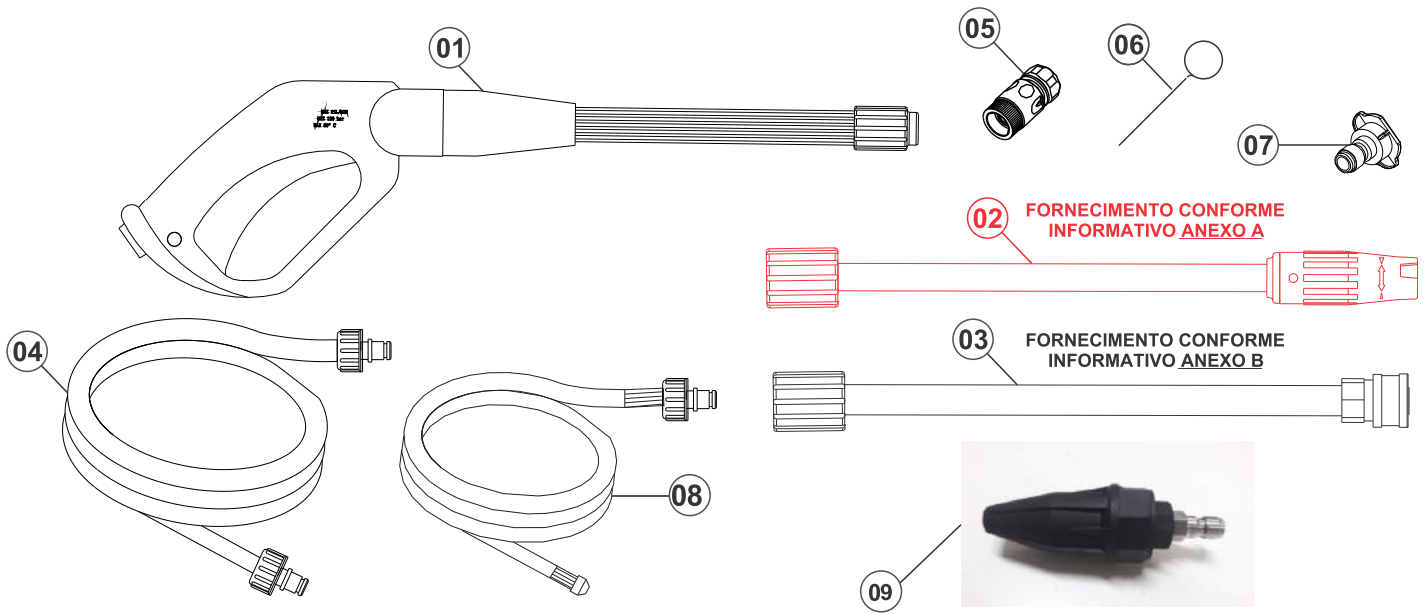
# Lista de Peças

POS.	CÓDIGO	DESCRIÇÃO	QTDE.
01	VB70-0053	PROTETOR SILICONE DO INTERRUPTOR	1
02	VB70-0052	INTERRUPTOR ELÉTRICO	1
03	120EP-053	TAMPA SUPERIOR CAPACITOR	1
04	120EP-052	PASSA CABO CAPACITOR	1
05	120EP-051	CAPACITOR 90uF 127V	1
	120EP-51A	CAPACITOR 30uF 220V	
06	120EP-050	SUPORTE CAPACITOR	1
07	APW90-77	VENTOINHA MOTOR	1
08	120EP-036	PROTETOR DO MOTOR	1
09	74011280	ROLAMENTO TRASEIRO DO MOTOR (6202)	1
10	FW005427	MOTOR WAP 4100 127V~ - 60 Hz	1
	FW005428	MOTOR WAP 4100 220V~ - 60 Hz	
11	19524000	ROLAMENTO DIANTEIRO DO MOTOR (6302)	1
12	41031000	RETENTOR 18x28x7	1
13	VB70-0032	ANEL DE VEDAÇÃO CARTER 81.5x2.65	1
14	FW005432	CAME 7° LAVADORA WAP 4100 <b>127V~</b>	1
	FW005429	CAME 8.4° LAVADORA WAP 4100 <b>220V~</b>	
15	VB70-0030	ROLAMENTO AGULHA (P6)	1
16	VB70-0029	PARAFUSO CAME M8x20	1
17	120EP-028	GUIA PISTÃO	1
18	FW005433	PARAFUSO ALLEN CC M8x25 ZN (FIX. FLANGE - CARCAÇA)	4
19	VB70-0018	FILTRO DE ENTRADA DE ÁGUA	1
20	120EP-16-17	KIT CONEXÃO ENTRADA DA ÁGUA	1
21	21471062	PARAFUSO ALLEN CC M8x20 ZN (FIX. CABEÇ - FLANGE)	2
22	FW005430	CONJUNTO MICROSWITCH COMPLETO WAP 4100	1
23	120EP-014	CABEÇOTE ALUMÍNIO	1
24	FW005431	KIT VÁLVULA BY-PASS	1
25	120EP-0001	CONEXÃO DE SAÍDA DE ÁGUA	1
26	VA90-40-41	KIT VÁLVULA SUCÇÃO/ PRESSÃO (C/ 6 UNID.)	1
27	VA90-42-43	KIT TAMPÃO DA VÁLVULA SUCÇÃO/ PRESSÃO (C/ 6 UNID.)	1
28	VB70-0040	ANEL CENTRALIZADOR	3
29	VB70-44-48	KIT VEDAÇÃO (C/ 3 UNID.)	1
30	VB70-49-51	KIT PISTÃO (C/ 3 UNID.)	1
31	VH130P-64	CABO ELÉTRICO	1
32	41036100	PARAFUSO ALLEN CC M8x30 ZN	2

**EXCLUSIVO PARA MOTO BOMBA 220V - FREQUÊNCIA 50 Hz**

14	FW006420	CAME 220V - 50Hz - ÂNGULO 9,2° - LAV. 4100	1
----	----------	--	---

# Lista de Acessórios



POS.	CÓDIGO	DESCRIÇÃO	QTDE.
01	FW001428	PISTOLA	1
02	FW005412	LANÇA COM BICO REGULÁVEL	1
03	FW005682	LANÇA COM ENGATE (P/ CONEXÃO DO BICO ALTA PRESSÃO)	1
04	FW005414	MANGUEIRA NYLON AP 7,5 METROS	1
05	VB70-0059	ENGATE RÁPIDO	1
06	35411000	AGULHA LIMPA BICO	1
07	FW005565	BICO LEQUE 15° ENGATE RÁPIDO	1
08	FW006949	MANGUEIRA DESENTUPIDORA (EXCLUSIVO LINHA ULTRA)	1

### ITEM OPCIONAL

09	FW006259	BICO TURBO 1.35mm CONEXÃO RÁPIDA 1/4	1
----	----------	--------------------------------------	---

## MODIFICAÇÃO DE PROJETO

### ANEXO A - LANÇA COM BICO REGULÁVEL

As máquinas produzidas com lança com bico regulável podem ser rastreadas conforme os números de série, classificados por voltagem e ano de fabricação na tabela abaixo:

MODELO	ANO	2016	2017	ILUSTRAÇÃO DO ACESSÓRIO
	127V	10000001 até 10000163	10000001 até 10000034	
WAP 4100	220V	20000001 até 20000371	20000001 até 20000298	

### ANEXO B - LANÇA COM ENGATE

As máquinas produzidas com lança de engate podem ser rastreadas a partir do número de série classificado por voltagem e ano de fabricação na tabela abaixo:

MODELO	ANO	2017	ILUSTRAÇÃO DO ACESSÓRIO
	127V	A partir de 10000035	
WAP 4100	220V	A partir de 20000299	

# Lista de Revisões

Nº	DESCRIÇÃO	DATA
7	Inclusão do Parafuso M8x30	06/09/2018
8	Exclusão dos códigos (FW005434 e FW005437) Inclusão do código (FW005306 )	03/01/2020
9	Inclusão dos códigos FW007850, FW007851 e FW007641	28/04/2020
10	Substituição do código VA90-0031, Para FW005432	25/06/2020
11	inclusão dos códigos Fw005434 e FW005437	18/05/2021
12	inclusão do código Fw006949 (LINHA ULTRA)	03/08/2021
13	inclusão do código 31080024	20/08/2021
14	inclusão do código 41088001 e FW000662	05/05/2025



Fresnomaq Indústria de Máquinas S/A  
Tel.: (41) 3513 9600 - Fax: 3513 9630  
Rua Antônio Singer, 200, São José dos Pinhais, PR - Brasil  
[www.wap.ind.br](http://www.wap.ind.br) - [wap@wap.ind.br](mailto:wap@wap.ind.br)