

Wap

CATÁLOGO DE PEÇAS PARA REPOSIÇÃO



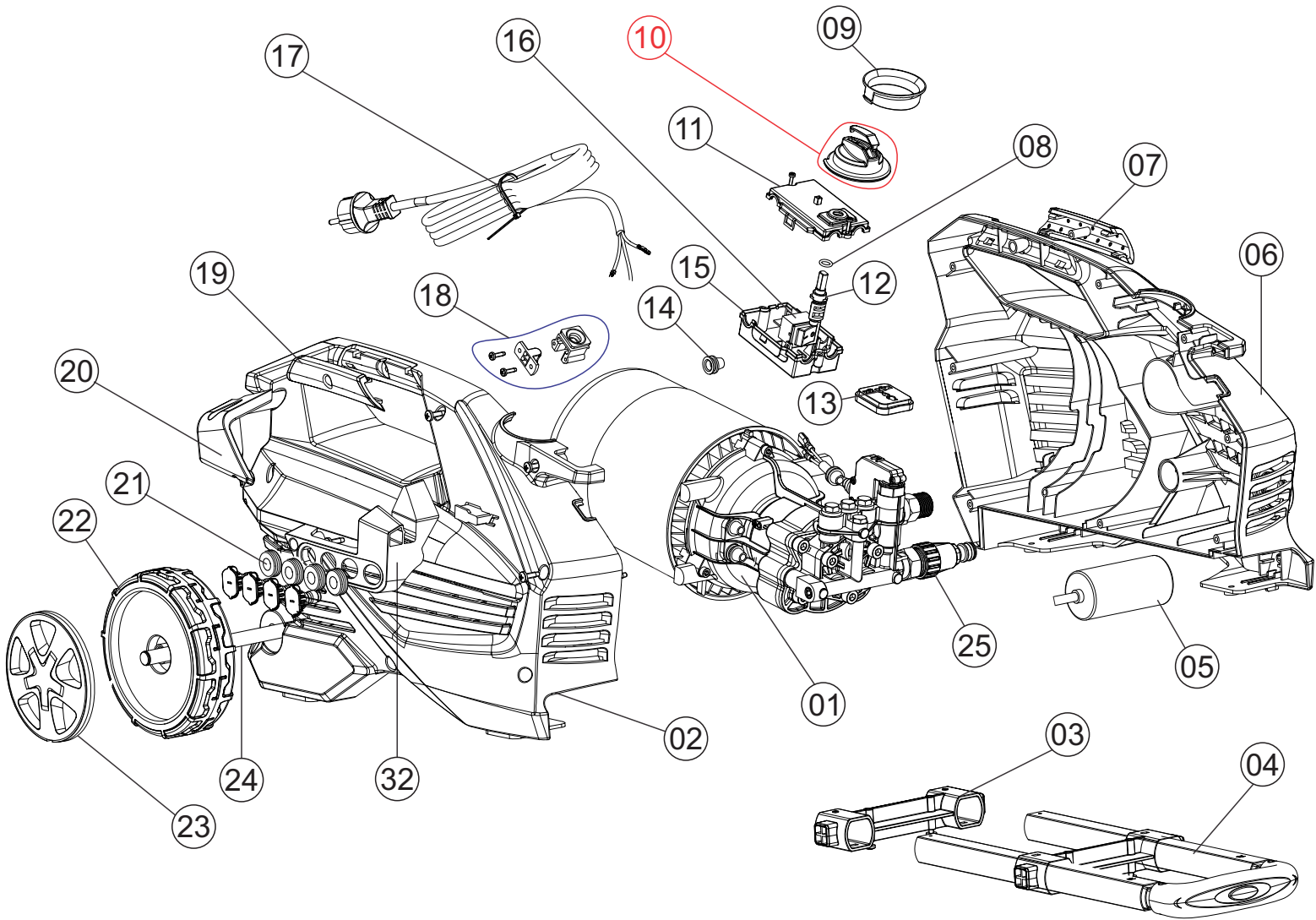
LAVADORA DE ALTA PRESSÃO WAP 5100 TURBO / 5100 TURBO ULTRA

FW006760 (220V)
ULTRA - FW007680 (220V)

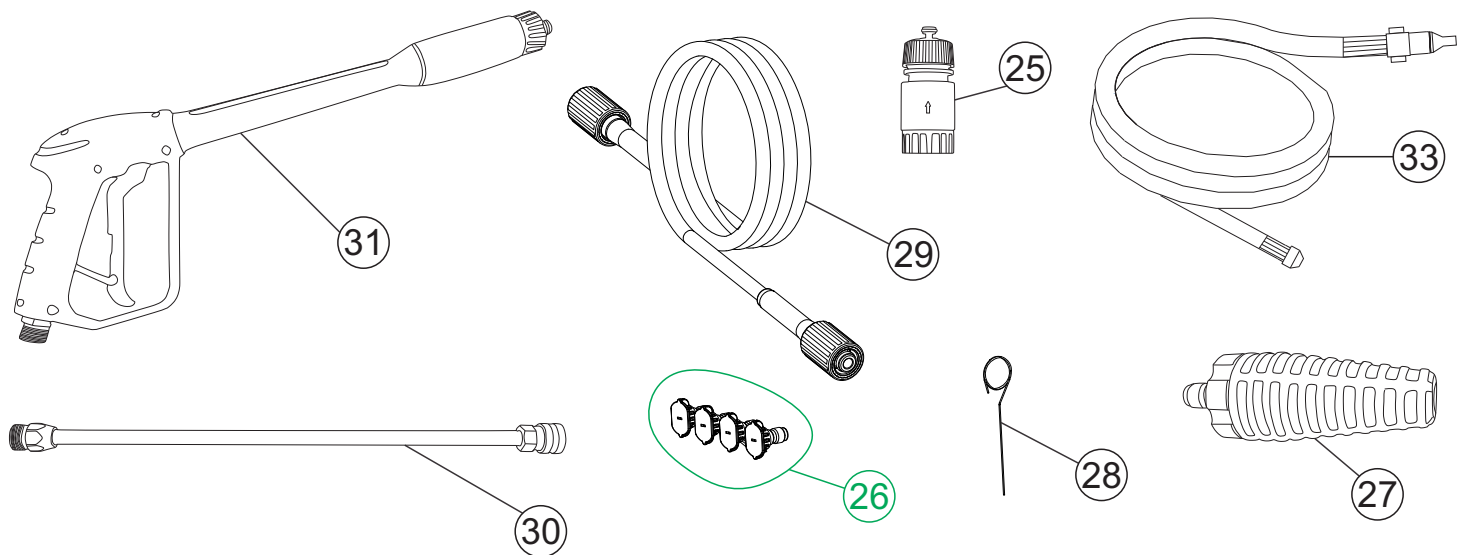
REVISÃO : 06 MAIO/2025
REFERÊNCIA - VEG02.074

O conteúdo deste documento não deve ser reproduzido ou cedido a terceiros sem a autorização prévia da Fresnomaq Indústria de Máquinas S/A

Vista Explodida Carenagem



Acessórios



Lista de Peças

01	FW006994	CONJUNTO MOTOBOMBA 220V 60HZ	1	
02	FW006990	CARENAGEM ESQUERDA	1	
03	FW006997	SUPORE DA HASTE RETRÁTIL	1	
04	FW006996	ALÇA RETRÁTIL	1	
05	FW007012	CAPACITOR 60Uf 220V 450VCA	1	
06	FW007002	CARENAGEM DIREITA	1	
07	FW006991	EMPUNHADURA DIREITA	1	
08	FW006865	O-RING 8x2/80HS/ROSH	1	
09	FW007001	SUPORE BOTÃO LIGA/DESLIGA	1	
10	FW007000	BOTÃO DO INTERRUPTOR	1	




Lista de Peças

11	FW006953	TAMPA DA CAIXA ELÉTRICA	1	
12	FW006864	ACIONADOR DO INTERRUPTOR	1	
13	FW006993	SUORTE PLUGUE CABO ELÉTRICO	1	
14	FW007011	PASSA CABO	3	
15	FW006954	CAIXA ELÉTRICA	1	
16	FW006952	INTERRUPTOR ELÉTRICO	1	
17	FW006837	CABO ELÉTRICO 3x1,5 mm PINO 4,8mm	1	
18	FW006839	PRENSA CABO	1	
19	FW006992	EMPUNHADURA ESQUERDA	1	
20	FW007003	SUORTE FIXAÇÃO CARENAGEM	1	

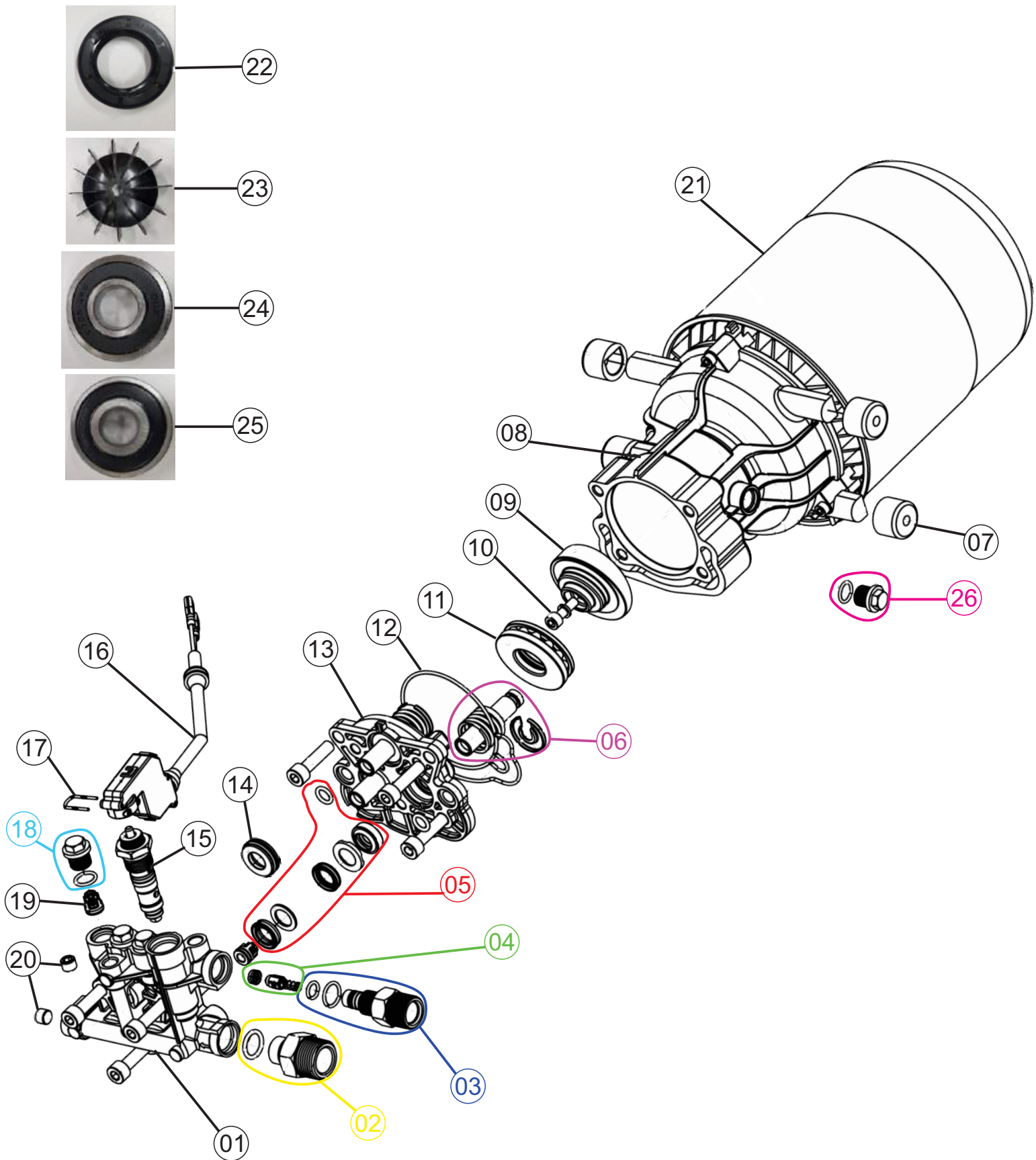
Lista de Peças

21	FW006999	SUPORE DE BORRACHA PARA BICOS	4	
22	FW007004	RODA	2	
23	FW007005	CALOTA	2	
24	FW007006	EIXO	1	
25	FW006859	ESPIGÃO ENGATE RÁPIDO	1	
26	FW007013	KIT BICOS	1	
27	FW007010	BICO TURBO	1	
28	FW006893	AGULHA LIMPA BICO	1	
29	FW007007	MANGUEIRA M22xM22 PINO 14 - 10 METROS	1	
30	FW007009	LANÇA C/ ENGATE RÁPIDO	1	

Lista de Peças

31	FW007008	PISTOLA DE ALTA PRESSÃO	1	
32	FW006998	SUPORE PARA PISTOLA	1	
33	FW006949	MANGUEIRA DESENTUPIDORA (EXCLUSIVO LINHA ULTRA)	1	

Vista Explodida Conj. Motorbomba



Lista de Peças

01	FW006979	CABEÇOTE DE ALUMÍNIO	1	
02	FW006972	KIT CONEXÃO ENTRADA DE ÁGUA 41mm	1	
03	FW006970	KIT CONEXÃO SAÍDA DE ÁGUA	1	
04	FW006971	KIT VALVULA DE RETENÇÃO+O'RING	1	
05	FW006982	KIT VEDAÇÃO (C/ 3 UNIDADES)	1	
06	FW006974	KIT PISTÃO (C/ 3 UNIDADES)	1	
07	FW006869	SAPATA DO MOTOR	4	
08	FW006985	MOTOR ELÉTRICO DE INDUÇÃO 220V 50/60 Hz	1	
09	FW006977	CAME 12° / 10°	1	
10	FW005829	PARAFUSO DO CAME M6x20	1	

Lista de Peças

11	FW006975	ROLAMENTO AXIAL	1	
12	FW006976	ANEL DE VEDAÇÃO DO MOTOR	1	
13	FW006980	GUIA PISTÃO	1	
14	FW006983	KIT ANEL CENTRALIZADOR (C/ 3 UNIDADES)	1	
15	FW006973	KIT BY-PASS	1	
16	FW006956	KIT MICROSWITCH	1	
17	FW007063	PINO TRAVA MICROSWITCH	1	
18	FW006978	KIT TAMPÃO (C/ 3 UNIDADES)	1	
19	FW006981	KIT VÁLVULA SUÇÃO/ PRESSÃO (C/ 6 UNIDADES)	1	
20	FW007064	TAMPÃO M6	2	

Lista de Peças

21	FW006955	PROTETOR DO MOTOR	1	
22	FW006984	RETENTOR DO MOTOR	1	
23	FW006987	VENTOINHA DO MOTOR	1	
24	FW006988	ROLAMENTO FRONTAL DO MOTOR (63052RS)	1	
25	FW006989	ROLAMENTO TRASEIRO DO MOTOR (6303RS)	1	
26	FW011859	TAMPÃO DO CARTER	1	
*	FW006761	CX LAVADORA WAP 5100	1	*
*	ECB00032	ETIQ C. BAR WAP 5100 TURBO 220V	1	*
*	ECB00083	ETIQ C. BAR WAP 5100 TURBO ULTRA 220V	1	*
*	FW006762	MANUAL DE INSTR WAP 5100 TURBO	1	*
*	FW008110	MANUAL DE INSTR WAP 5100 TURBO ULTRA	1	*

Lista de Revisões

POS	DESCRIÇÃO	DATA
0	EMISSÃO INICIAL	14/08/2019
1	Atualização da descrição do item FW007007	09/01/2020
2	Inclusão do código FW006949 (linha ultra)	04/08/2021
3	Ajuste na descrição do item FW007012	11/01/2022
4	Ajuste descrição do item FW006972	17/10/2024
5	Adicionado o item FW005829	22/11/2024
6	Adicionado o item FW011859	05/05/2025



Fresnomaq Indústria de Máquinas S/A
Tel.: (41) 3513-9600 - Fax: (41) 3513-9630
Rua Antônio Singer, 200 - São José dos Pinhais, PR, Brasil
www.wap.ind.br - wap@wap.ind.br