

Wap

CATÁLOGO DE PEÇAS PARA REPOSIÇÃO



LAVADORA DE ALTA PRESSÃO WAP BRAVO 2550 / BRAVO 2550 ULTRA

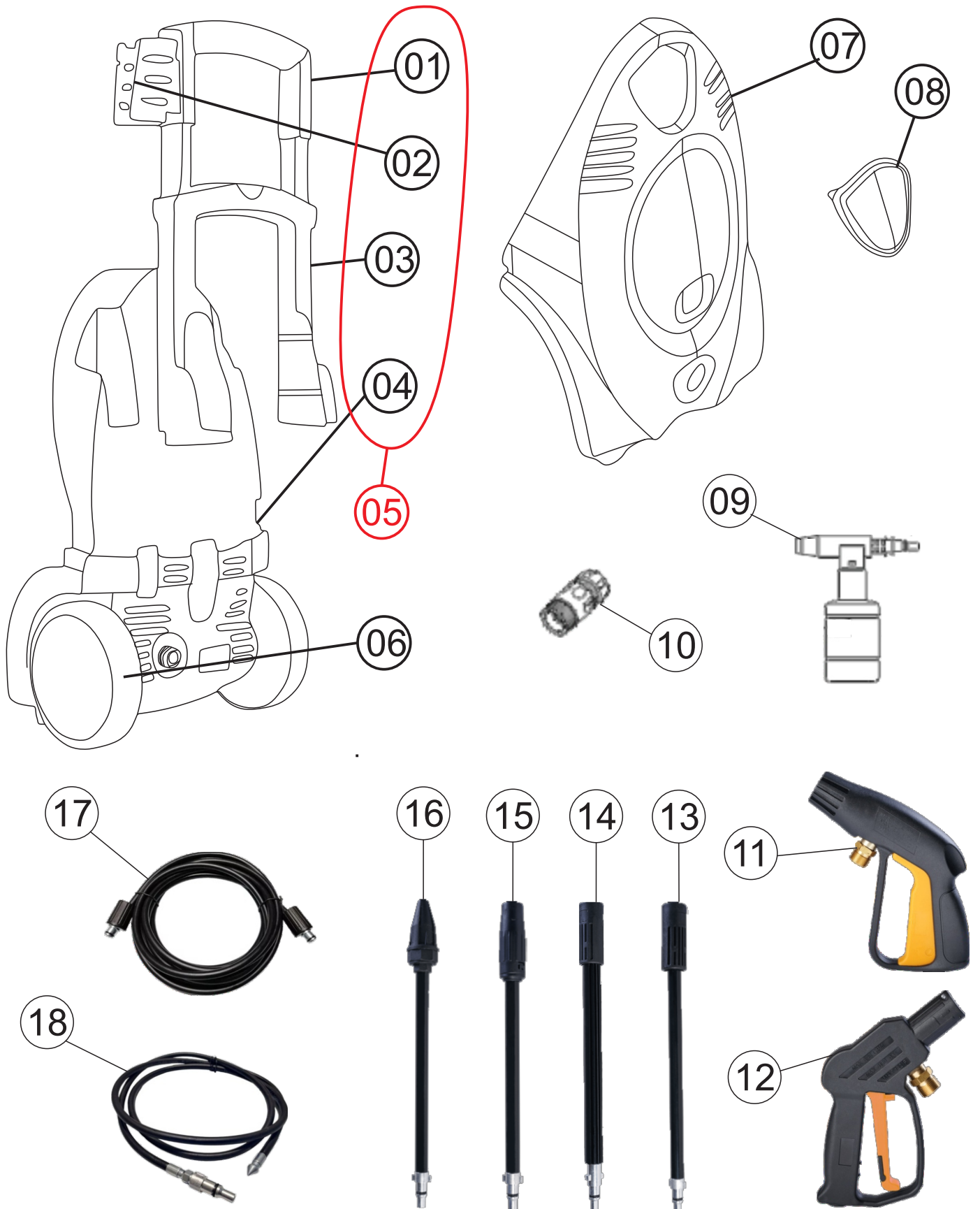
31050011 (127V)
31050022 (220V)

ULTRA - FW007652 (127V)
ULTRA - FW007653 (220V)

REVISÃO : 02 DEZEMBRO/2024
REFERÊNCIA - VEG02.049

O conteúdo deste documento não deve ser reproduzido ou cedido a terceiros sem a autorização prévia da Fresnomaq Indústria de Máquinas S/A

Vista Explodida Carenagem



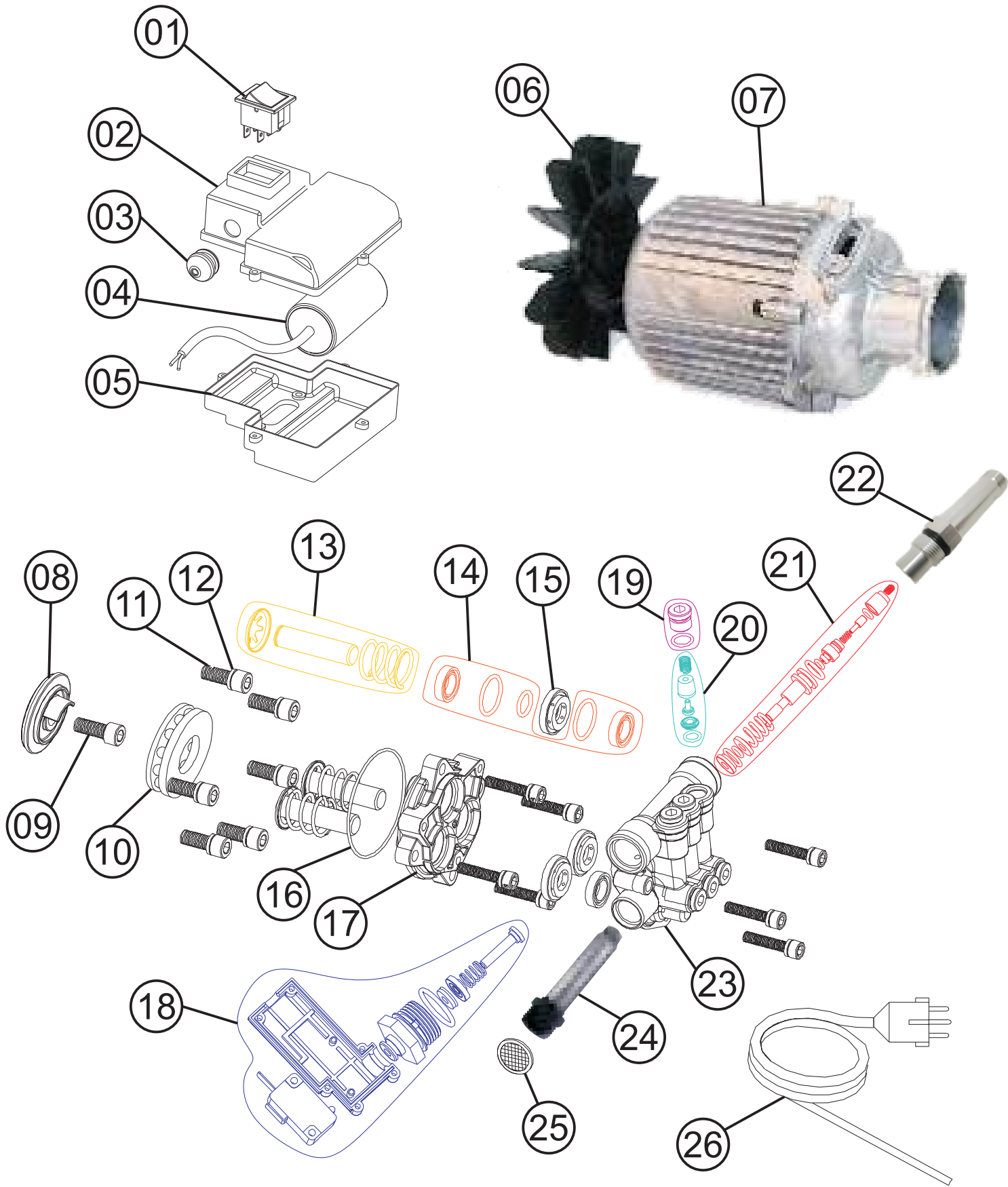
Lista de Peças

01	FW010915	ALÇA RETRÁTIL	1	
02	FW010914	SUORTE DA PISTOLA	1	
03	FW010916	SUORTE DA ALÇA	1	
04	FW010911	CARENAGEM TRASEIRA	1	
05	FW010913	CONJUNTO CARENAGEM TRASEIRA	1	
06	120EP-057	RODA PRETA C/ CALOTA	2	
07	APW90-63	CARENAGEM FRONTAL	1	
08	FW010917	CAPA LOGO	1	
09	120EP-060	APLICADOR DE DETERGENTE ENCAIXE FINO	1	
10	VB70-0059	ENGATE RÁPIDO	1	

Lista de Peças

11	VB70-0075	PISTOLA M-22 ENCAIXE LARGO	1	
12	20011207	PISTOLA M-22 ENCAIXE FINO «TODAS»	1	
13	20011208	BAIONETA ALUMINIO ENCAIXE FINO «TODAS»	1	
14	120EP-068	BAIONETA ALUMINIO ENCAIXE LARGO «TODAS»	1	
15	VB70-0078	LANÇA VARIO 70/90 BAR	1	
16	120EP-065	LANÇA BICO TURBO	1	
17	VA90-0077	MANGUEIRA AP 5 M NYLON M22XM22 PINO 15	1	
18	FW006948	MANGUEIRA DESENTUPIDORA (EXCLUSIVO LINHA ULTRA)	1	







Vista Explodida Conj. Motorbomba



Lista de Peças

01	VB70-0052	INTERRUPTOR ELÉTRICO	1	
02	APW90-49	TAMPA SUP CAPACITOR	1	
03	APW90-48	PASSA CABO	1	
04	APW90-47	CAPACITOR 80UF 250VCA 127V	1	 
	APW90-47A	CAPACITOR 20UF 450VCA 220V		
05	APW90-46	SUPORTE CAPACITOR	1	
06	APW90-77	VENTOINHA DO MOTOR	1	
07	APW90-73	MOTOR DE INDUÇÃO 127V/60HZ	1	
	APW90-73A	MOTOR DE INDUÇÃO 220V/60HZ		
08	APW90-74	CAME 127V - ÂNGULO 8°	1	
	APW90-74A	CAME 220V - ÂNGULO 9°		
09	VB70-0029	PARAFUSO CAME M8 X 20	1	
10	VG70-0054	ROLAMENTO ESFERA AÇO	1	

Lista de Peças

11	30020115	PARAFUSO ALLEN CC M6 X 35 ZN	1	
12	70001006	ARRUELA PRESSÃO 6MM ZN	1	
13	VB70-49-51	KIT N° 7 PISTÕES C/ 3 UNIDADES	1	
14	VB70-44-48	KIT N° 6 DE VEDAÇÕES	1	
15	VB70-0040	KIT ANEL CENTRALIZADOR CPL	1	
16	50043202	O-RING 58,42 X 2,62	1	
17	FW001160	GUIA PISTÕES	1	
18	VG70-24-31	KIT N° 3 CONJ. MICRO SWITCH	1	
19	VG70-41-42	KIT N° 05 TAMPÕES DAS VÁLVULAS S/P	1	
20	VG70-36-40	KIT N° 04 VÁLVULAS SUCÇÃO E PRESSÃO	1	

Lista de Peças

21	VG70-03-16	KIT N° 1 VÁLVULA BY-PASS	1	
22	VRB70-01	CONEXÃO SAÍDA ÁGUA	1	
23	VG70-0017	CABEÇOTE	1	
24	VRB70-21-22	KIT N° 2 ENTRADA DA ÁGUA	1	
25	VB70-0018	FILTRO PENEIRA	1	
26	VH130P-64	CABO ELÉTRICO 3x2,5mm 5 METROS PINO 4,8mm	1	
*	FW010912	CX WAP BRAVO NOVA	1	*
*	70050552	ETIQ C. BAR WAP BRAVO 127V	1	*
*	70050553	ETIQ C. BAR WAP BRAVO 220V	1	*
*	ECB00090	ETIQ C. BAR WAP DESOBSTRUIDORA BRAVO ULTRA 2550 220V	1	*
*	ECB00091	ETIQ C. BAR WAP DESOBSTRUIDORA BRAVO ULTRA 2550 127V	1	*
*	99071030	MANUAL DE INSTR WAP BRAVO	1	*

Lista de Revisões

N°	DESCRIÇÃO	DATA
00	Inclusão do código FW006948 (linha ultra)	03/08/2021
01	Alteração do código VB70-0076 para VB70-0078	14/03/2024
02	Alteração código 31050001 para FW010912, alteração no item FW010913, inclusão dos itens FW010917, FW010914, FW010915 e FW010916	02/09/2024
03	Inclusão de imagens	23/12/2024



Fresnomaq Indústria de Máquinas S/A
Tel.: (41) 3513-9600 - Fax: (41) 3513-9630
Rua Antônio Singer, 200 - São José dos Pinhais, PR, Brasil
www.wap.ind.br - wap@wap.ind.br